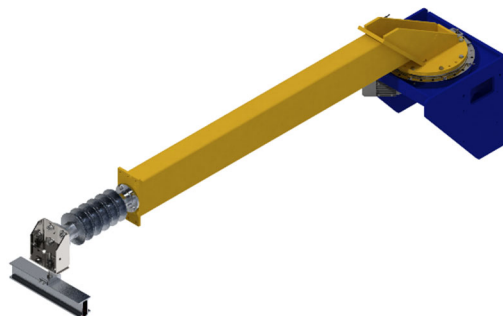


**Produkt** TracFeed® SAM OSS Schwenkarm  
**Hersteller** Rail Power Systems GmbH  
**Materialnummer** Variante mit Motor  
Variante ohne Motor



## Allgemein

Gerätetyp	OSS-Schwenkarm
Einsatzort	TracFeed® OSS Hallen

## Mechanische Werte

	Wert	Einheit
Abmessungen B x H Länge MVK (Bereich):	2440 x 590 2000 - 6000	mm
Masse: motorisiert unmotorisiert	305 - 465 280 - 440	kg
Schwenkbereich	0...115	°
Max. Abtriebsmoment (ca.)	1300	Nm
Max. Last	5,2	kN
Betriebslast	2,2	kN
Schaltlaufzeit (ca.)	20	s
Temperaturbereich	-5 ... +45	°C
Schaltspiele	> 10.000	

## Elektrische Werte

Elektrische Anschlusswerte	Wert	Einheit
Nennspannung ( $U_n$ )	400 / 230 – 265 / 460	V AC
Netzfrequenz	50-60	Hz
Nennstrom	1,2	A

Elektromotor	Wert	Einheit
Leistung	0,18	kW
Spannung (Sternschaltung) ( $U_n$ )	400	V AC
Spannung (Dreieckschaltung) ( $U_n$ )	230	V AC
Nennstrom (Sternschaltung)	0,6	A
Nennstrom (Dreieckschaltung)	1,04	A
Netzfrequenz	50-60	Hz